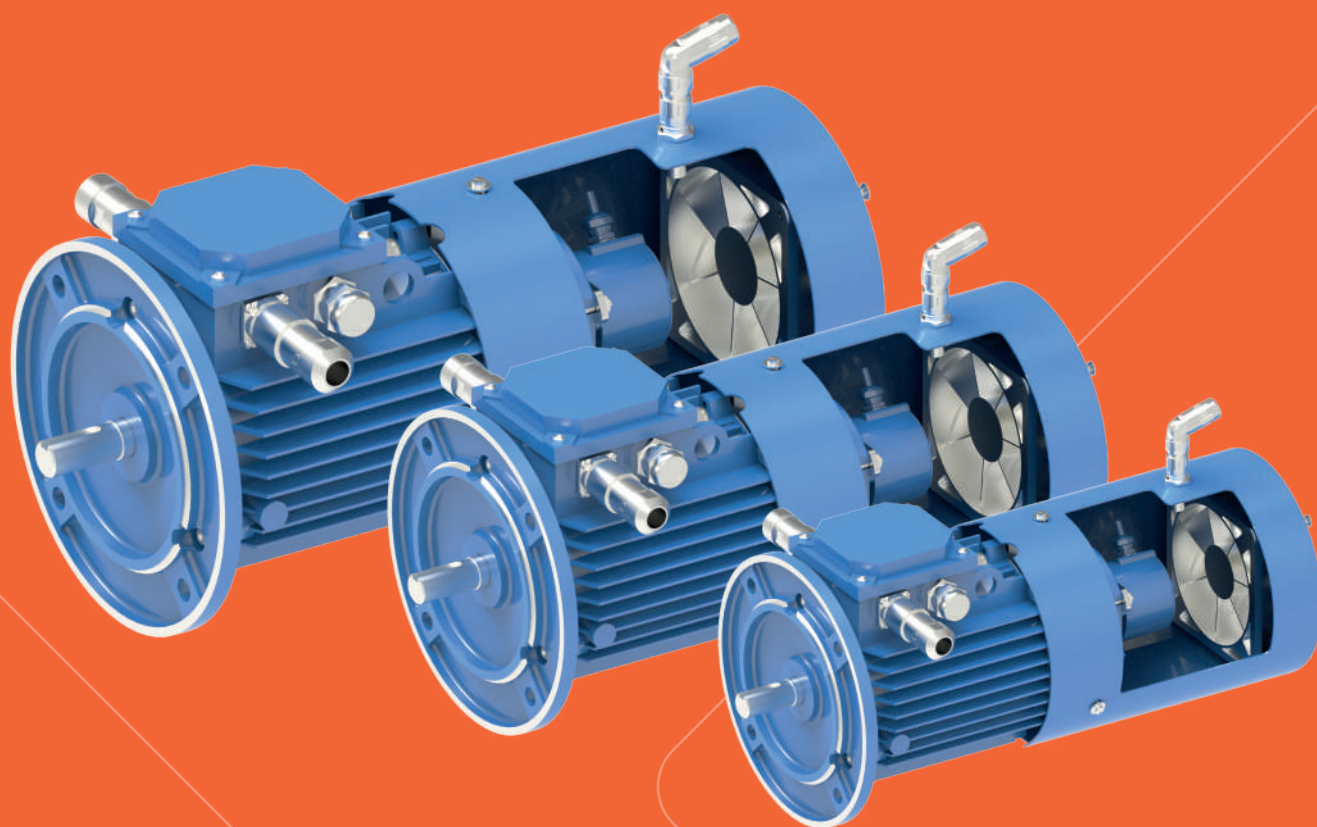




# Асинхронные двигатели для частотного регулирования (Серия АДЧР)



## СОДЕРЖАНИЕ

<b>1. Структура условного обозначения</b> .....	2
1.1 Условное обозначение электродвигателей серии адчр .....	2
1.2 Пример обозначения продукции .....	2
<b>2. Описание двигателей</b> .....	3
2.1 Назначение .....	3
2.2 Охлаждение и вентиляция .....	3
2.3 Климатическое исполнение и условия эксплуатации .....	3
2.4 Конструктивные исполнения двигателей по способу монтажа, Исполнение конца вала .....	5
2.5 Степень защиты ip .....	5
2.6 Уровень воздействия внешних механических факторов .....	5
2.7 Уровень вибрации и шума двигателей .....	5
2.8 Требования к преобразователю частоты .....	5
2.9 Напряжение и частота .....	5
2.10 Изоляция и перегрев обмотки .....	5
<b>3. Конструкция двигателей</b> .....	5
3.1 Конструктивные модификации .....	6
3.2 Характеристики температурной защиты обмотки статора, датчиков Температуры обмотки статора и подшипниковых узлов .....	8
3.3 Электромагнитный тормоз .....	8
3.4 Узел принудительной вентиляции .....	10
3.5 Датчик обратной связи .....	10
3.6 Подшипники .....	10
3.7 Кабели подключения .....	11
<b>4. Параметры двигателей</b> .....	12
<b>5. Габаритные и установочно-присоединительные размеры двигателей</b> .....	16
<b>6. Электрические подключения двигателя и дополнительного оборудования</b> .....	20
<b>7. Опросный лист</b> .....	23

Параметры двигателей, номенклатура комплектующих и габаритные размеры, установленные в каталоге, могут быть изменены без уведомления.

## 1. СТРУКТУРА УСЛОВНОГО ОБОЗНАЧЕНИЯ

### 1.1 УСЛОВНОЕ ОБОЗНАЧЕНИЕ ЭЛЕКТРОДВИГАТЕЛЕЙ СЕРИИ АДЧР

1	2	3	4	5	6	7	8	9	10	11	12	13	14	15	16							
АДЧР	100	L	A	4	УЗ	-	IM2081	-	1	-	ТДВ	-	1С	1	2	-	Т	02500	-	1	-	001

№ поля	Код обозначения	Расшифровка кода обозначения
1	Обозначение серии	АДЧР
2	Габарит	высота оси вращения в мм
3	Установочный размер по длине	S, M, L
4	Длина сердечника статора	A, B, C, D – (позиция может отсутствовать)
5	Число полюсов	2p = 2, 4, 6, 8, 10
6	Климатическое исполнение	по ГОСТ 15150
7	Монтажное исполнение	по ГОСТ МЭК 60034-7
8	Исполнение по термозащите	«1» – датчики температурной защиты обмотки статора типа РТС; «2» – датчики температурной защиты по техническому заданию (далее – ТЗ)
9	Конструктивная модификация двигателя	«О» – двигатели с самовентиляцией; «В» – двигатели с принудительной вентиляцией; «ДВ» – двигатели с датчиком обратной связи (далее - ДОС) и принудительной вентиляцией; «ТВ» – двигатели с электромагнитным тормозом и принудительной вентиляцией; «Т» – двигатели с пристраиваемым электромагнитным тормозом; «ТДВ» – двигатели с тормозом, ДОС и принудительной вентиляцией.
10	«Т», «ТВ», «ТДВ»*	Исполнение электромагнитного тормоза
11		Дополнительное исполнение электромагнитного тормоза
12		Условное обозначение напряжения питания тормоза
13	«ДВ», «ТДВ»*	Тип сигнала ДОС
14		Разрешающая способность ДОС
15	«В», «ТДВ», «ТВ», «ДВ»*	Исполнение узла принудительной вентиляции
16		Код дополнительной модификации (индивидуальные свойства)
		«1С» – электромагнитный трмоз «1Е» – исполнение тормоза по ТЗ
		«Х» – отсутствие опций; «1» – с контролем срабатывания; «2» – с ручным растормаживанием; «3» – с контролем срабатывания и ручным растормаживанием
		«1» – 24 В DC; «2» – 220 В AC (через выпрямитель); «3» – 380 В AC (через выпрямитель)
		«Т» – TTL 5В; «Z» – ДОС по ТЗ
		«00 000 – 20 000» импульсов/оборот
		«1» – встроенный электровентилятор 1ф~ 220 + 10% В 50 Гц; «2» – встроенный электровентилятор 3ф~ 380 + 10% В 50 Гц; «3» – исполнение узла принудительной вентиляции по ТЗ
		«001 –999» – служит для идентификации специальных требований, которые предъявляются к двигателю. Присваивается Производителем

\* - позиции присутствуют только в указанных модификациях

### 1.2 ПРИМЕР ОБОЗНАЧЕНИЯ ПРОДУКЦИИ:

АДЧР200L6 на напряжение 380 В частотой 50 Гц, исполнение по способу монтажа IM1081, с принудительной вентиляцией и инкрементальным датчиком обратной связи с выходным сигналом 5 В TTL, 2500 инкр/оборот, со встроенными в обмотку статора датчиками температурной защиты, климатического исполнения У2:

**Двигатель АДЧР200L6У2-IM1081-1-ДВ-Т02500-2, 380 В, 50 Гц**

### 2.1 НАЗНАЧЕНИЕ

Электродвигатели асинхронные с короткозамкнутым ротором общего назначения, частотно-регулируемые АДЧР (в дальнейшем «двигатели»), предназначены для работы в составе одиночного и (или) группового частотно-регулируемого электропривода в режиме S9 или от сети переменного тока в режимах S1–S8 по ГОСТ IEC 60034-1 частоты 50 Гц и 60 Гц.

### 2.2 ОХЛАЖДЕНИЕ И ВЕНТИЛЯЦИЯ

Применяются следующие способы охлаждения двигателей по IEC 60034-6:

- С независимой вентиляцией (IC416) для работы в широком диапазоне частоты вращения.
- С самовентиляцией (IC411) с ограниченным диапазоном регулирования или/и снижением момента при уменьшении частоты вращения.

### 2.3 КЛИМАТИЧЕСКОЕ ИСПОЛНЕНИЕ И УСЛОВИЯ ЭКСПЛУАТАЦИИ

2.3.1 Двигатели имеют исполнения для эксплуатации в макроклиматических районах с умеренным (У) и тропическим (Т) климатом в условиях определяемых категориями размещения:

2 – под навесом при отсутствии прямого воздействия солнечного излучения и атмосферных осадков;

3 – в закрытых помещениях без искусственного регулирования климатических условий.

Температура окружающей среды при эксплуатации:

- в условиях умеренного климата (У2, У3): от минус 45 °С до плюс 40 °С;
- в условиях тропического климата (Т2): от минус 10 °С до плюс 50 °С.

#### Примечание

При эксплуатации двигателей климатического исполнения Т2 при температуре окружающей среды плюс 50 °С их номинальная мощность должна быть снижена на 10%.

2.3.2 Изготовление двигателей иных климатических исполнений по ГОСТ 15150 требует предварительного согласования с Изготовителем.

2.3.3 Двигатели предназначены для эксплуатации в невзрывоопасной среде, не содержащей агрессивных газов, разрушающих металлы и изоляцию, не насыщенной токопроводящей пылью. Максимальное значение запыленности окружающей среды не более 100 мг/м<sup>3</sup>.

2.3.4 Номинальная мощность обеспечивается в длительном режиме работы при температуре 40 °С и высоте над уровнем моря не более 1000 м. При эксплуатации на высоте свыше 1000 м нагрузка на двигатель должна быть снижена согласно таблице 1.

Таблица 1

Высота над уровнем моря, м	1000	1500	2000	2500	3000	3500	4000	4300
Коэффициент изменения мощности, Кн	1	0,96	0,92	0,88	0,84	0,79	0,75	0,72

2.3.5 При превышении значений рабочей температуры окружающей среды (воздуха) равной плюс 40°С, номинальная мощность двигателей должна быть снижена на 5% при повышении температуры на каждые 5 °С. Максимальная температура окружающей среды при эксплуатации не должна превышать 60 °С.

### 2.4 КОНСТРУКТИВНЫЕ ИСПОЛНЕНИЯ ДВИГАТЕЛЕЙ ПО СПОСОБУ МОНТАЖА, ИСПОЛНЕНИЕ КОНЦА ВАЛА

Двигатели имеют различные конструктивные исполнения по способу монтажа в зависимости от габарита (таблица 2 и 3).

Таблица 2

Габарит двигателя	Конструктивные исполнения по способу монтажа ГОСТ МЭК 60034-7
355	IM1001, IM2001
280, 315	IM1001, IM2001, IM3031, IM3011
112, 132, 160, 180, 200, 225, 250	IM1081, IM2081, IM3081
56-100	IM1081, IM2081, IM3081, IM2181, IM3681

Концы валов двигателей выполняются по ГОСТ 12080 и имеют пазы под шпонки по ГОСТ 23360. Двигатели поставляются со шпонкой. Длины шпонок отвечают ГОСТ 23360 (DIN EN 50347-2003).

По требованию Потребителя двигатели могут быть изготовлены с двумя концами вала (возможные конструктивные модификации – по согласованию с Изготовителем).

Передаваемая мощность для второго конца вала – по запросу.

Общая нагрузка обоих концов вала не должна быть больше номинальной для данного двигателя. Роторы двигателей балансируются динамически с полушпонкой.

#### Примечание

Устанавливаемые на вал двигателя элементы привода (шкив, муфта) необходимо балансировать с учетом балансировки ротора двигателя.

Таблица 3

Обозначение исполнений, способ монтажа и направление рабочего конца вала					
IM1081					
IM1001	IM1011	IM1031	IM1051	IM1061	IM1071
IM2081; IM2181					
IM2001, IM2101	IM2011, IM2111	IM2031, IM2131	IM2051, IM2151	IM2061, IM2161	IM2071, IM2171
IM3081					
IM3001	IM3011	IM3031	-	-	-
			-	-	-
IM3681					
IM3601	IM3611	IM3631	-	-	-
			-	-	-

#### 2.5 СТЕПЕНЬ ЗАЩИТЫ IP

Степень защиты двигателей и вводных устройств – IP54 по ГОСТ IEC 60034-5.

По требованию Потребителя возможно изготовление двигателей со степенью защиты IP55 и выше

#### 2.6 УРОВЕНЬ ВОЗДЕЙСТВИЯ ВНЕШНИХ МЕХАНИЧЕСКИХ ФАКТОРОВ

Группа исполнения по механическим внешним воздействующим факторам – M1 по ГОСТ 17516.1. Возможность изготовления электродвигателей для других групп исполнений по ГОСТ 17516.1 уточняйте у Изготовителя.

#### 2.7 УРОВЕНЬ ВИБРАЦИИ И ШУМА ДВИГАТЕЛЕЙ

2.7.1 Допустимый уровень вибрации для двигателей соответствует категории «А» по ГОСТ IEC 60034-14 (таблица 4). Возможность изготовления электродвигателей с уровнем вибрации, соответствующим категории «В» по ГОСТ IEC 60034-14 (таблица 4) уточняйте у Изготовителя.

Таблица 4

Категория машины	Крепление	Высота оси вращения Н, мм		
		56 ≤ Н ≤ 132	160 ≤ Н ≤ 280	Н > 280
		Виброскорость, мм/с	Виброскорость, мм/с	Виброскорость, мм/с
А	Упругое	1,6	2,2	2,8
	Жесткое	1,3	1,8	2,3
В	Упругое	0,7	1,1	1,8
	Жесткое	-	0,9	1,5

2.7.2 Предельный уровень шума двигателей соответствует требованиям ГОСТ IEC 60034-9.

#### 2.8 ТРЕБОВАНИЯ К ПРЕОБРАЗОВАТЕЛЮ ЧАСТОТЫ

В качестве источника питания должен использоваться преобразователь частоты с промежуточным звеном постоянного тока, использующий принцип широтно-импульсной модуляции (далее – ПЧ), с частотой коммутации не менее 2 кГц. Рекомендуемая частота коммутации не более 8 кГц. Коэффициент искажения синусоидальности тока преобразователя частоты при номинальной нагрузке  $K_i \leq 0,05$  (ГОСТ IEC 60034-1).

При подборе ПЧ следует рассматривать конкретные режимы работы, статические и динамические нагрузки электропривода, в том числе для обеспечения перегрузок двигателя в пределах кратности максимального момента, источник питания должен быть рассчитан на повышенные токи, соответствующие этим перегрузкам.

Допустимая амплитуда импульсов напряжения на зажимах двигателя в зависимости от времени нарастания импульса не должна превышать значений, указанных в разделе 9 ГОСТ Р МЭК/ТС 60034-17.

#### 2.9 НАПРЯЖЕНИЕ И ЧАСТОТА

Напряжение питания 380 В, частота питающего напряжения 50, 60 Гц.

По требованию Потребителя могут быть поставлены электродвигатели на другие стандартные напряжения.

#### 2.10 ИЗОЛЯЦИЯ И ПЕРЕГРЕВ ОБМОТКИ

Двигатели в стандартном исполнении имеют класс изоляции F. Превышение температуры обмотки по ГОСТ IEC 60034-1 для класса изоляции F.

### 3. КОНСТРУКЦИЯ ДВИГАТЕЛЕЙ

Двигатели имеет модульную конструкцию. Необходимая конструктивная модификация достигается за счет установки и комбинирования дополнительных модулей на основной (базовой) модели.

Станина, щиты и крышки подшипниковые изготавливаются из чугуна, алюминиевого сплава или стали.

Корпус и крышка коробки выводов – литые из алюминиевого сплава или чугуна.

### 3. КОНСТРУКЦИЯ ДВИГАТЕЛЕЙ

Панель коробки выводов – прессованная из пластмассы.

Кабельные вводы выполняются из полиамида или алюминиевого сплава.

Ротор – короткозамкнутый, состоит из шихтованного сердечника из электротехнической стали, залитого алюминием и напрессованного на вал.

Вводное устройство двигателей – К-3-II или К-3-I по ГОСТ 31606.

Вводное устройство обеспечивает возможность закрепления гибких кабелей с медными жилами, с оболочкой из пластика.

По требованию Потребителя двигатели могут быть изготовлены с иными видами вводных устройств.

#### 3.1 КОНСТРУКТИВНЫЕ МОДИФИКАЦИИ

Двигатели изготавливаются следующих модификаций:

- с самовентиляцией – модификация «О» (рис.1);
- с электромагнитным тормозом и самовентиляцией – модификация «Т» (рис.2);
- с тормозом, энкодером и принудительной вентиляцией – модификация «ТДВ» (рис. 3 и 4);
- с энкодером и принудительной вентиляцией – модификация «ДВ» (рис. 5 и 6);
- с принудительной вентиляцией – модификация «В» (рис. 7 и 8);
- с тормозом и принудительной вентиляцией – модификация «ТВ» (рис. 9 и 10);

По требованию Потребителя могут быть изготовлены двигатели иных модификаций.

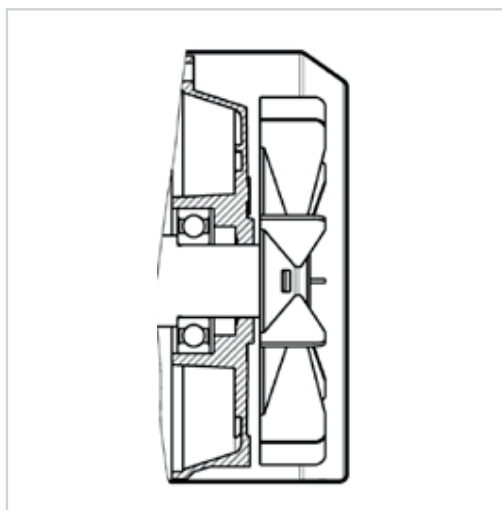


Рис. 1. Двигатели АДЧР56-355 «О»

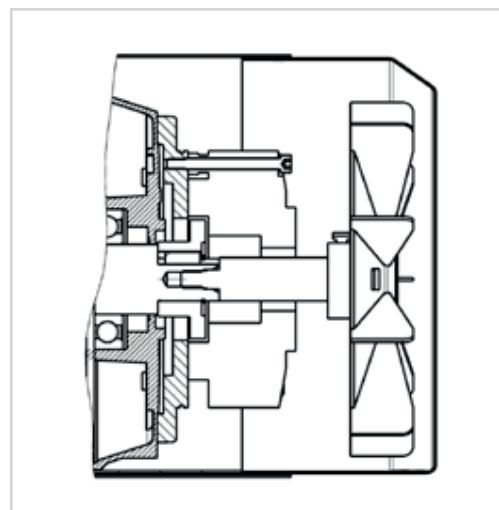


Рис. 2. Двигатели АДЧР56-355 «Т»

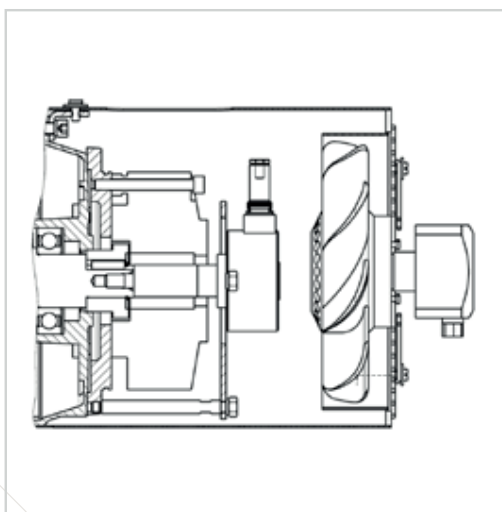


Рис. 3. Двигатели АДЧР112-355 «ТДВ»

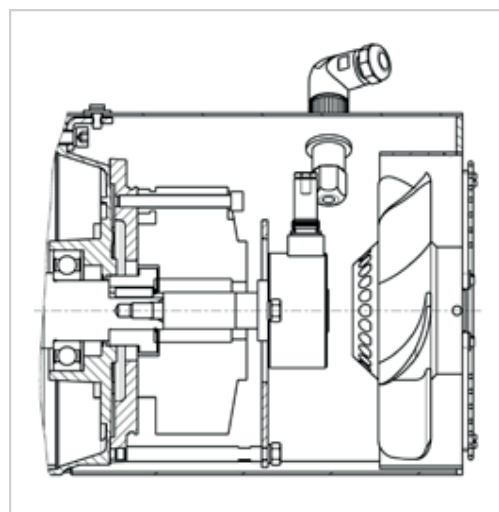


Рис. 4. Двигатели АДЧР56-100 «ТДВ»

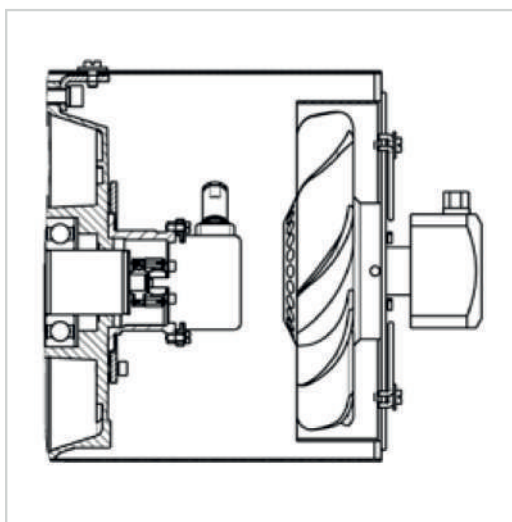


Рис. 5. Двигатели АДЧР112-355 «ДВ»

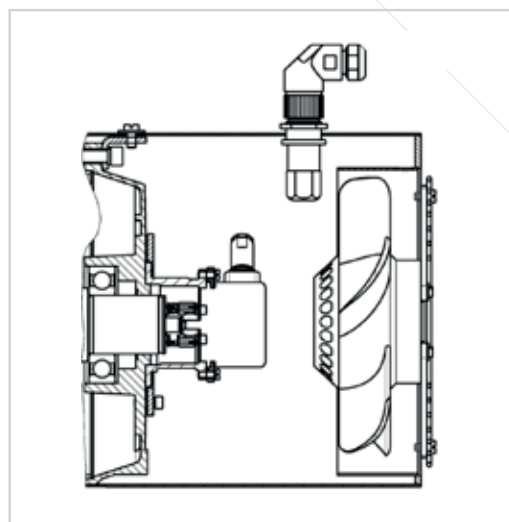


Рис. 6. Двигатели АДЧР56-100 «ДВ»

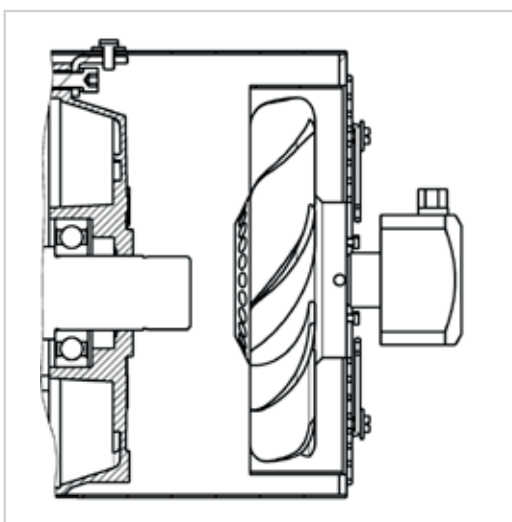


Рис. 7. Двигатели АДЧР112-355 «В»

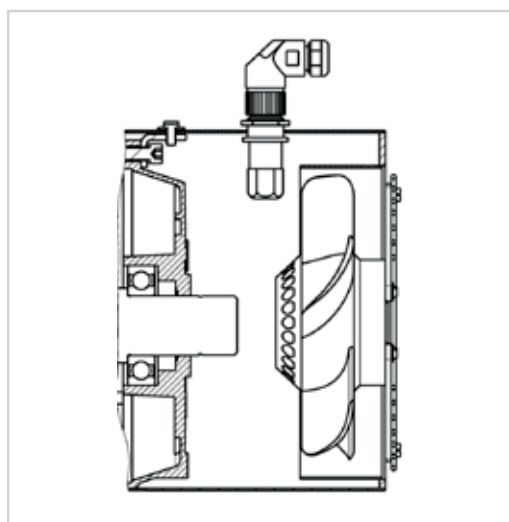


Рис. 8. Двигатели АДЧР56-100 «В»

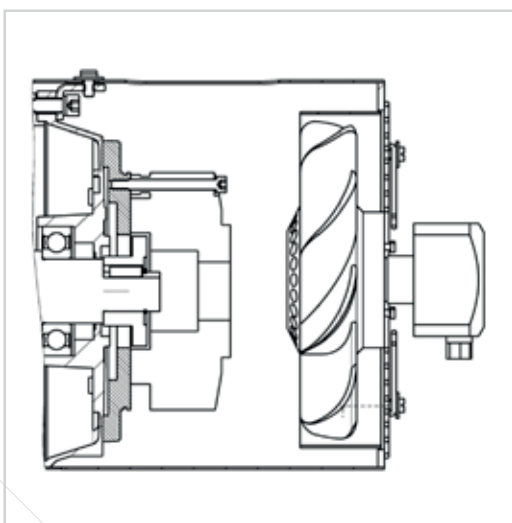


Рис. 9. Двигатели АДЧР112-355 «ТВ»

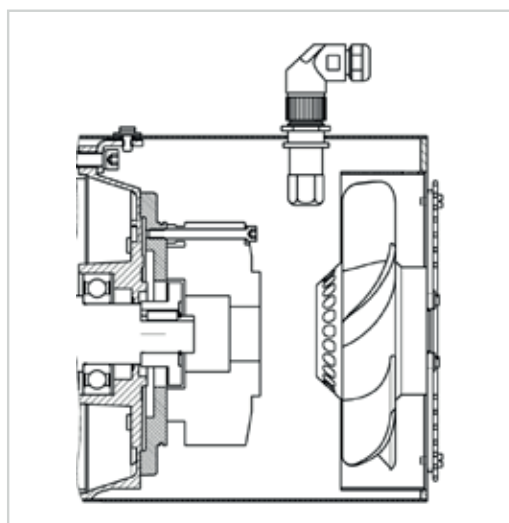


Рис. 10. Двигатели АДЧР56-100 «ТВ»



### 3.2 ХАРАКТЕРИСТИКИ ТЕМПЕРАТУРНОЙ ЗАЩИТЫ ОБМОТКИ СТАТОРА, ДАТЧИКОВ ТЕМПЕРАТУРЫ ОБМОТКИ СТАТОРА И ПОДШИПНИКОВЫХ УЗЛОВ

3.2.1 Тип встроенной температурной защиты – ТР 211 по ГОСТ 27888.

В двигателях в качестве датчиков температурной защиты, служащих для аварийного отключения двигателя, используются термодатчики типа SNM.145 или аналогичные по параметрам, встроенные в каждую фазу обмотки статора и соединенные последовательно.

В качестве системы управления могут быть применены любые устройства температурной защиты, позволяющие отключить силовую цепь двигателя при сопротивлении цепи термодатчиков, равном (1650-4000) Ом. Время срабатывания устройства температурной защиты при достижении цепью датчиков указанного сопротивления должно быть не более 1 секунды.

3.2.2 По требованию Потребителя двигателя также могут быть укомплектованы датчиками температуры подшипниковых узлов – термопреобразователями сопротивления ТС034-РТ100.В3.20 с НСХ РТ100, или аналогичными, встроенными в каждый подшипниковый узел. Термопреобразователи сопротивления имеют линейную зависимость сопротивления от температуры и позволяют контролировать температуру подшипников во избежание возникновения аварийных ситуаций.

В качестве устройств контроля температуры подшипниковых узлов могут быть применены двухканальные измерители типа 2ТРМ1 или аналогичные, позволяющие регистрировать температуру подшипниковых узлов по показаниям термопреобразователей сопротивления.

3.2.3 По требованию Потребителя двигатель также может быть укомплектован датчиками температуры обмотки статора – термопреобразователями сопротивления ТС014Э-РТ100. А2.20 с НСХ РТ100 или аналогичным. Рабочий диапазон измеряемых датчиком температур от минус 50 °С до плюс 250 °С. Термопреобразователь сопротивления имеет линейную зависимость сопротивления от температуры и позволяет контролировать температуру обмотки статора во избежание возникновения аварийных ситуаций.

В качестве устройств контроля температуры обмотки статора могут быть применены одноканальные измерители типа ТРМ1 или аналогичные, позволяющие регистрировать температуру обмотки статора по показаниям термопреобразователей сопротивления.

### 3.3 ЭЛЕКТРОМАГНИТНЫЙ ТОРМОЗ

Тормоза предназначены для удержания предварительно остановленного ротора двигателя, после отключения питания двигателя.

Параметры электромагнитных тормозов предоставляются по запросу.

По требованию Потребителя электромагнитные тормоза могут поставляться со следующими опциями:

- микропереключатель контроля срабатывания;
- устройство ручного растормаживания;
- антиконденсатный подогреватель тормозного диска.

Встроенный микропереключатель в зависимости от настройки положения может выполнять следующие функции:

- контроль и определение положения якоря тормоза (срабатывание тормоза) ;
- контроль износа фрикционного диска.

Устройство ручного растормаживания позволяет прижать якорь тормоза к корпусу тормоза без подачи напряжения на электромагнит тормоза.

Электромагнитные тормоза изготавливаются на напряжение постоянного тока 24 В и подключаются непосредственно к источнику постоянного тока, либо на 180, 100 или 205 В и подключаются в цепь переменного тока:

- на напряжение 380 В 50 Гц через одно-полупериодный выпрямитель (входит в комплект поставки);
- на напряжение 220 В 50 Гц через двух-полупериодный выпрямитель (входит в комплект поставки).

Подключение тормоза производится через штепсельный разъем, расположенный на корпусе коробки выводов двигателя. Кабельная часть разъема входит в комплект поставки.

Выпрямитель тормоза устанавливается Потребителем отдельно в шкафу управления двигателем.

#### 3.4 УЗЕЛ ПРИНУДИТЕЛЬНОЙ ВЕНТИЛЯЦИИ

Узел принудительной вентиляции представляет собой сварной из листовой стали кожух со встроенным осевым электровентилятором. Подключение электровентилятора производится через штепсельный разъем, расположенный на кожухе вентиляционного узла, либо через собственную коробку выводов электровентилятора. Технические характеристики электровентиляторов приведены в таблице 5.

Таблица 5

Габарит двигателя	Напряжение, В	Частота, Гц	Ток, А	Нном, об/мин	P1, Вт		
56, 63	1ф. -220	50	0,08	2400	12		
71			0,08	2300	15		
80, 90, 100			0,32	2800	45		
112, 132	1ф. -220		0,26	2600	55		
112, 132	3ф.- 380		0,17	2600	55		
160			0,22	2550	80		
180			0,3	2450	145		
200				0,47	1340	180	
225					0,6	1360	250
250					1,6	1350	780
280							
315							
355							

#### 3.5 ДАТЧИК ОБРАТНОЙ СВЯЗИ

В стандартной поставке устанавливаются инкрементальные оптические энкодеры общепромышленного исполнения фирмы СКБ ИС или Hohner.

Подключение датчика обратной связи производится через разъем, расположенный на корпусе коробки выводов двигателя.

Кабельная часть разъема входит в комплект поставки.

Параметры энкодеров предоставляются по запросу.

#### 3.6 ПОДШИПНИКИ

Для установки ротора в подшипниковых щитах применены подшипники согласно табл. 6.

По требованию Потребителя возможна поставка двигателей с роликовым подшипником с приводной стороны и/или с токоизолированным подшипником с неприводной стороны.

Таблица 6

Габарит двигателя	Число полюсов	Тип подшипника	
		со стороны привода	с неприводной стороны
56	2,4,6	6201.2RS (ZZ) C3	6201.2RS (ZZ) C3
63	2,4,6	6202.2RS (ZZ) C3	6202.2RS (ZZ) C3
71	2,4,6,8	6204.2RS (ZZ) C3	6204.2RS (ZZ) C3
80	2,4,6,8	6205.2RS (ZZ) C3	6205.2RS (ZZ) C3
90	2,4,6,8	6206.2RS (ZZ) C3	6206.2RS (ZZ) C3
100	2,4,6,8	6306.2RS (ZZ) C3	6306.2RS (ZZ) C3
112	2,4,6,8	6208.2RS (ZZ) C3	6208.2RS (ZZ) C3
132	2,4,6	6208.2RS (ZZ) C3	6208.2RS (ZZ) C3
160	2	6309.2RS (ZZ) C3	6309.2RS (ZZ) C3
	4,6,8	6310.2RS (ZZ) C3	
180	2		6312.2RS (ZZ) C3
	4,6,8		
200	2	6312/C3	6312/C3
	4,6,8	6313/C3	
225	2		6314/C3
	4,6,8		
250	2	6314/C3	6314/C3
	4,6,8	6316/C3	
280	2	6316/C3	6316/C3
	4,6,8,10	6317/C3	
315	2	6316/C3	
	4,6,8, 10	6319/C3	
355	2	6319/C3	6319/C3
	4,6,8	6322/C3	

#### ВАЖНО!

Для снижения вероятности повреждения подшипников вследствие токов через вал и подшипники, в двигателях мощностью выше 90 кВт (габарит 280 мм и выше) для увеличения срока службы подшипников рекомендуется, в соответствии с ГОСТ Р МЭК/ТС 60034-17, использовать ПЧ с фильтром du/dt или устанавливать токоизолированный подшипник!

### 3.7 КАБЕЛИ ПОДКЛЮЧЕНИЯ

По требованию Потребителя двигатели могут поставляться в комплекте с силовыми и сигнальными кабелями подключения

Силовой кабель – предназначен для подключения двигателя к источнику питания. Представляет собой четырехжильные (3+1) экранированные кабели с соответствующим сечением проводников, заданной длины и разделкой концов в соответствии с заказом. Также возможна комплектация двигателей отдельными силовыми кабелями для подключения электромагнитного тормоза и электровентиллятора.

Сигнальный кабель – предназначен для подключения датчиков обратной связи к устройствам управления и цифровой индикации. Представляет собой многожильный кабель типа «витая пара». Со стороны двигателя на кабель устанавливается ответный разъем подключения, с другой стороны кабеля производится разделка концов или распайка разъема в соответствии с заказом.

## 4. ПАРАМЕТРЫ ДВИГАТЕЛЕЙ

Основные параметры двигателей при работе от сети переменного тока частоты 50 Гц для продолжительного режима S1 по ГОСТ ИЕС 60034-1 приведены в таблицах 7.1–7.5. Более подробная информация предоставляется по запросу.

Таблица 7.1

3000 об/мин (синхронная)										
Типоразмер двигателя	Номинальные параметры									
	Мощность, кВт	Ток, А при 380В	Момент, Нм	Частота вращения об/мин	КПД, %	Сos φ	M <sub>макс</sub> M <sub>ном</sub>	M <sub>пуск</sub> M <sub>ном</sub>	I <sub>пуск</sub> I <sub>ном</sub>	Макс. частота Вращения*, об/мин
АДЧР56А2	0,18	0,52	0,57	2730	68,0	0,78	2,2	2,2	5,0	4000
АДЧР56В2	0,25	0,7	0,8	2730	68,0	0,79	2,2	2,2	5,0	4000
АДЧР63А2	0,37	0,98	1,3	2760	72,0	0,86	2,2	2,2	5,0	4000
АДЧР63В2	0,55	1,43	1,9	2760	75,0	0,85	2,2	2,2	5,0	4000
АДЧР71А2	0,75	1,92	2,5	2820	78,5	0,83	2,2	2,1	6,0	4000
АДЧР71В2	1,10	2,90	3,7	2805	79,0	0,83	2,2	2,1	6,0	4000
АДЧР80А2	1,50	3,79	5,0	2850	82,5	0,85	3,4	3,0	7,0	4000
АДЧР80В2	2,20	5,21	7,4	2850	83,5	0,87	3,0	3,0	7,0	4000
АДЧР90L2	3,00	7,03	9,6	2850	82,0	0,85	2,6	2,3	7,0	4000
АДЧР100S2	4,00	8,70	13,4	2850	87,0	0,88	2,4	2,0	7,5	4000
АДЧР100L2	5,50	11,4	18,4	2850	88,0	0,88	2,2	2,1	7,5	4000
АДЧР112M2	7,50	15,4	25	2910	87,0	0,87	2,4	2,0	8,0	4000
АДЧР132M2	11	21,4	36	2905	89,4	0,88	3,5	2,5	7,5	4000
АДЧР160S2	15	30,0	49	2945	88,7	0,86	3,2	2,0	7,7	4000
АДЧР160M2	18,5	36	60	2940	90,9	0,86	3,6	2,0	7,8	4000
АДЧР180S2	22	42	71	2940	91,4	0,89	3,5	2,1	7,7	4000
АДЧР180M2	30	56	97	2940	92	0,88	3,5	2,0	7,8	4000
АДЧР200M2	37	69	120	2940	93,1	0,88	3,2	2,3	7,8	4000
АДЧР200L2	45	81	146	2940	93,5	0,88	4,0	2,6	8,0	4000
АДЧР225M2	55	102	178	2955	93,1	0,88	4,0	2,3	7,5	4000
АДЧР250S2	75	137	242	2965	93,7	0,89	4,0	2,6	7,9	4000
АДЧР250M2	90	162	290	2965	94,5	0,90	4,0	2,3	7,5	4000
АДЧР280S2	110	202	354	2965	94,2	0,88	3,5	2,9	8,3	4000
АДЧР280M2	132	236	430	2964	94,6	0,90	3,5	2,9	8,5	4000
АДЧР315S2	160	294	510	2977	95,1	0,87	3,3	2,4	7,5	3600
АДЧР315M2	200	362	640	2978	95,5	0,88	3,3	2,5	7,5	3600
АДЧР315MB2	250	446	800	2978	95,5	0,89	3,1	2,0	7,1	3600
АДЧР355SMA2	250	461	800	2982	94,7	0,87	2,9	1,4	6,5	3600
АДЧР355SMB2	315	577	1010	2984	95,0	0,87	3,3	1,6	7,7	3600
АДЧР355SMC2	355	640	1140	2982	95,4	0,88	3,1	1,4	7,0	3600
АДЧР355SMLB2	400	713	1280	2982	95,8	0,89	3,2	1,5	7,9	3600
АДЧР355SMLC2	450	801	1440	2982	95,5	0,89	3,1	1,5	7,7	3600

\* По требованию Потребителя двигатели могут быть изготовлены с более высокими значениями частоты вращения.

#### 4. ПАРАМЕТРЫ ДВИГАТЕЛЕЙ

Таблица 7.2

Типоразмер двигателя	1500 об/мин (синхронная)									
	Номинальные параметры									
	Мощность, кВт	Ток, А при 380В	Момент, Нм	Частота вращения об/мин	КПД, %	Сos φ	M <sub>макс</sub> M <sub>ном</sub>	M <sub>пуск</sub> M <sub>ном</sub>	I <sub>пуск</sub> I <sub>ном</sub>	Макс. частота Вращения*, об/мин
АДЧР56А4	0,12	0,44	0,76	1330	63,0	0,66	2,2	2,3	5,0	3000
АДЧР56В4	0,18	0,63	1,15	1350	64,0	0,68	2,2	2,3	5,0	3000
АДЧР63А4	0,25	1,16	1,8	1370	68,0	0,67	2,2	2,3	5,0	3000
АДЧР63В4	0,37	1,37	2,7	1370	68,0	0,7	2,2	2,3	5,0	3000
АДЧР71А4	0,55	1,9	3,9	1358	71,0	0,73	2,4	2,3	5,0	3000
АДЧР71В4	0,75	2,3	5,3	1350	75,0	0,75	2,6	2,5	5,0	3000
АДЧР80А4	1,10	3,2	7,5	1395	77,0	0,79	2,6	2,5	5,0	3000
АДЧР80В4	1,50	4,2	11,3	1395	78,5	0,83	2,6	2,5	6,0	3000
АДЧР90L4	2,20	5,8	14,8	1395	78,0	0,80	2,6	2,1	6,0	3000
АДЧР100S4	3,00	7,8	20,3	1410	82,0	0,82	2,2	2,0	7,0	3000
АДЧР100L4	4,00	9,0	27,1	1410	84,0	0,84	2,4	2,1	6,0	3000
АДЧР112M4	5,50	12,1	36	1447	84,0	0,82	2,6	2,2	6,5	3000
АДЧР132S4	7,5	15,9	49	1455	86,5	0,83	3,2	2,4	7,0	3000
АДЧР132M4	11	23	73	1440	88,0	0,84	3,3	2,8	7,5	3000
АДЧР160S4	15	31	98	1465	89,0	0,84	3,1	2,0	7,3	3000
АДЧР160M4	18,5	36	121	1465	90,5	0,86	3,2	2,0	7,5	3000
АДЧР180S4	22	44	143	1465	90,5	0,85	3,4	2,3	7,8	3000
АДЧР180M4	30	57	196	1460	91,6	0,88	3,0	2,0	7,6	3000
АДЧР200M4	37	70	240	1463	92,0	0,87	3,5	2,2	8,0	3000
АДЧР200L4	45	86	292	1460	92,5	0,88	3,2	2,2	7,0	3000
АДЧР225M4	55	105	356	1475	92,5	0,87	3,7	2,2	7,8	3000
АДЧР250S4	75	139	490	1470	93,0	0,89	3,2	2,2	7,0	3000
АДЧР250M4	90	168	580	1473	93,8	0,90	3,2	2,1	7,8	3000
АДЧР280S4	110	201	710	1475	94,2	0,90	3,0	2,9	8,0	3000
АДЧР280M4	132	250	850	1484	95,6	0,87	3,3	2,5	7,9	3000
АДЧР315S4	160	307	1030	1475	95,5	0,90	3,2	2,5	7,5	3000
АДЧР315M4	200	378	1280	1480	95,7	0,87	3,3	2,5	7,4	3000
АДЧР355SMA4	250	467	1610	1487	95,0	0,85	2,8	2,3	7,0	2700
АДЧР355SMB4	315	594	2020	1488	95,3	0,85	3,4	2,5	7,7	2700
АДЧР355SMC4	355	652	2280	1488	95,6	0,86	2,7	2,2	6,6	2700
АДЧР355MLB4	400	716	2570	1489	96,3	0,88	3,0	1,5	7,0	2700
АДЧР355MLC4	450	805	2890	1489	96,4	0,87	3,0	1,4	7,8	2700
АДЧР355MLD4	500	895	3210	1489	96,4	0,87	3,0	1,4	7,8	2700

\* По требованию Потребителя двигатели могут быть изготовлены с более высокими значениями частоты вращения.

#### 4. ПАРАМЕТРЫ ДВИГАТЕЛЕЙ

Таблица 7.3

1000 об/мин (синхронная)										
Типоразмер двигателя	Номинальные параметры									
	Мощность, кВт	Ток, А при 380В	Момент, Нм	Частота вращения об/мин	КПД, %	Сos φ	$M_{\text{макс}}$ $M_{\text{ном}}$	$M_{\text{пуск}}$ $M_{\text{ном}}$	$I_{\text{пуск}}$ $I_{\text{ном}}$	Макс. частота Вращения*, об/мин
	0,18	0,99	2,0	885	56,0	0,62	2,2	2,0	3,7	2000
АДЧР63В6	0,25	1,29	2,8	885	59,0	0,62	2,2	2,0	3,7	2000
АДЧР71А6	0,37	1,55	3,8	915	65,0	0,66	2,3	2,1	4,5	2000
АДЧР71В6	0,55	2,00	5,7	915	68,5	0,70	2,2	2,0	4,5	2000
АДЧР80А6	0,75	2,61	7,7	920	70,5	0,71	2,3	2,0	4,5	2000
АДЧР80В6	1,10	3,78	11,3	920	72,0	0,70	2,4	2,1	4,5	2000
АДЧР90L6	1,50	4,74	14,3	925	77,0	0,70	2,2	2,0	5,0	2000
АДЧР100L6	2,28	6,5	21	945	80,0	0,72	2,2	1,9	6,0	2000
АДЧР112МА6	3,00	8,7	30	950	81,0	0,72	2,2	1,9	5,2	2000
АДЧР112МВ6	4,00	9,9	40	950	82,0	0,75	2,2	2,2	5,8	2000
АДЧР132S6	5,5	12,9	55	960	84,0	0,77	3,0	2,3	6,0	2000
АДЧР132М6	7,5	17,5	75	960	85,0	0,77	3,1	2,8	6,5	2000
АДЧР160S6	11	24	108	970	86,7	0,82	2,9	1,9	6,5	2000
АДЧР160М6	15	32	148	970	88,0	0,80	3,0	2,8	6,8	2000
АДЧР180М6	18,5	37	182	970	89,5	0,85	3,0	2,2	6,0	2000
АДЧР200М6	22	45	215	980	90,9	0,84	3,0	1,9	6,8	2000
АДЧР200L6	30	60	294	983	90,6	0,84	3,0	2,1	7,0	2000
АДЧР225М6	37	71	361	980	91,6	0,86	3,0	2,0	6,5	2000
АДЧР250S6	45	86	440	985	91,9	0,87	2,8	1,7	7,0	2000
АДЧР250М6	55	104	530	985	92,3	0,87	3,0	1,9	7,5	2000
АДЧР280S6	75,0	141	730	990	93,4	0,87	3,2	2,0	7,7	2000
АДЧР280М6	90,0	165	870	990	93,5	0,89	3,2	2,0	7,7	2000
АДЧР315S6	110	199	1060	990	94,6	0,89	2,5	1,5	7,0	2000
АДЧР315М6	132	237	1270	990	94,9	0,90	2,8	1,6	7,7	2000
АДЧР355SMA6	160	313	1540	992	95,1	0,83	2,7	2,3	6,9	2000
АДЧР355SMB6	200	386	1930	992	95,3	0,83	2,8	2,3	7,0	2000
АДЧР355MLA6	250	478	2407	992	95,5	0,84	2,8	2,4	6,9	2000
АДЧР355MLB6	315	600	3033	992	96,1	0,84	3,0	2,4	7,1	2000
АДЧР355MLC6	355	676	3414	993	96,0	0,84	3,1	2,5	7,1	2000

\* По требованию Потребителя двигатели могут быть изготовлены с более высокими значениями частоты вращения.

#### 4. ПАРАМЕТРЫ ДВИГАТЕЛЕЙ

Таблица 7.4

2р = 8,750 об/мин (синхронная)										
Типоразмер двигателя	Номинальные параметры									
	Мощность, кВт	Ток, А при 380В	Момент, Нм	Частота вращения об/мин	КПД, %	Сos φ	M <sub>макс</sub> M <sub>ном</sub>	M <sub>пуск</sub> M <sub>ном</sub>	I <sub>пуск</sub> I <sub>ном</sub>	Макс. частота Вращения*, об/мин
АДЧР71В8	0,25	1,39	3,5	690	61,0	0,60	1,9	1,8	4,0	1500
АДЧР80А8	0,37	1,87	5,1	690	63,0	0,59	2,3	2,2	4,0	1500
АДЧР80В8	0,55	2,62	7,5	690	65,0	0,60	2,2	2,0	4,0	1500
АДЧР90LА8	0,75	2,99	9,6	705	70,0	0,62	2,0	1,4	4,0	1500
АДЧР90LВ8	1,1	4,09	14,0	705	72,0	0,65	2,0	1,4	3,5	1500
АДЧР100L8	1,5	4,83	20,3	705	76,0	0,70	2,0	1,6	3,7	1500
АДЧР112МА8	2,2	6,74	29	705	76,5	0,70	2,0	1,8	4,0	1500
АДЧР112МВ8	3,0	9,1	40	705	78,0	0,70	2,0	1,8	4,0	1500
АДЧР132S8	4,0	10,6	53,4	715	82,0	0,70	2,5	2,0	4,8	1500
АДЧР132М8	5,5	13,8	73,5	715	83,0	0,73	2,2	2,0	5,3	1500
АДЧР160S8	7,5	18	98	730	84,7	0,75	2,2	1,4	5,5	1500
АДЧР160М8	11	26	144	730	86,3	0,75	2,4	1,7	5,5	1500
АДЧР180М8	15	35	196	733	88,0	0,74	2,7	1,7	5,5	1500
АДЧР200М8	18,5	40	243	728	89,0	0,78	2,5	2,1	5,8	1500
АДЧР200L8	22	48	290	725	88,8	0,77	2,5	2,0	5,6	1500
АДЧР225М8	30	65	390	733	90,2	0,77	2,7	1,8	5,5	1500
АДЧР250S8	37	77	480	735	91,1	0,80	2,5	1,5	5,8	1500
АДЧР250М8	45	98	580	735	92,0	0,80	2,6	1,5	6,8	1500
АДЧР280S8	55	113	710	735	92,1	0,80	2,7	1,8	6,5	1500
АДЧР280М8	75	154	970	740	92,5	0,80	2,8	1,7	6,5	1500
АДЧР315S8	90	178	1160	740	93,5	0,82	1,9	1,1	5,2	1500
АДЧР315М8	110	224	1420	742	94,4	0,79	2,8	1,6	6,8	1500
АДЧР355SМА8	132	263	1700	743	94,3	0,81	2,5	1,3	6,4	1500
АДЧР355SМВ8	160	317	2060	743	94,8	0,81	2,4	1,5	6,7	1500
АДЧР355MLА8	200	404	2570	744	95,1	0,79	1,9	1,6	7,2	1500
АДЧР355MLВ8	250	497	3210	744	95,4	0,80	2,8	1,6	6,9	1500

Таблица 7.5

650 об/мин (синхронная)										
Типоразмер двигателя	Номинальные параметры									
	Мощность, кВт	Ток, А при 380В	Момент, Нм	Частота вращения об/мин	КПД, %	Сos φ	M <sub>макс</sub> M <sub>ном</sub>	M <sub>пуск</sub> M <sub>ном</sub>	I <sub>пуск</sub> I <sub>ном</sub>	Макс. частота Вращения*, об/мин
АДЧР250S10	22	49	356	588	90,6	0,76	2,2	1,1	5,4	1500
АДЧР250М10	30	65	490	588	91,0	0,77	2,2	1,1	5,3	1500
АДЧР280S10	37	88	600	590	91,7	0,77	2,3	1,1	5,4	1500
АДЧР280МВ10	45	96	730	590	92,4	0,77	2,2	1,1	5,3	1500
АДЧР315SA10	55	115	890	590	92,6	0,78	2,1	1,1	5,0	1500
АДЧР315SB10	75	161	1210	590	93,3	0,76	2,0	1,2	5,0	1500
АДЧР315М10	90	198	1450	592	93,3	0,76	2,0	1,2	5,0	1500
АДЧР355SМА10	110	229	1770	594	93,5	0,78	2,0	1,1	5,5	1500
АДЧР355SМВ10	132	274	2120	594	93,9	0,78	2,0	1,2	5,7	1500
АДЧР355MLА10	160	331	2570	594	94,2	0,78	2,0	1,2	5,9	1500
АДЧР355MLВ10	200	413	3220	594	94,4	0,78	2,0	1,2	5,9	1500

\* По требованию Потребителя двигатели могут быть изготовлены с более высокими значениями частоты вращения.

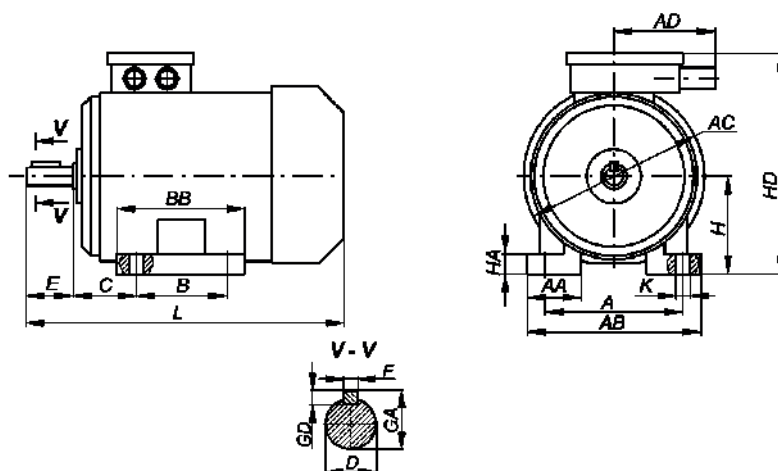


Рис. 11. Двигатель монтажного исполнения IM1081, IM1001

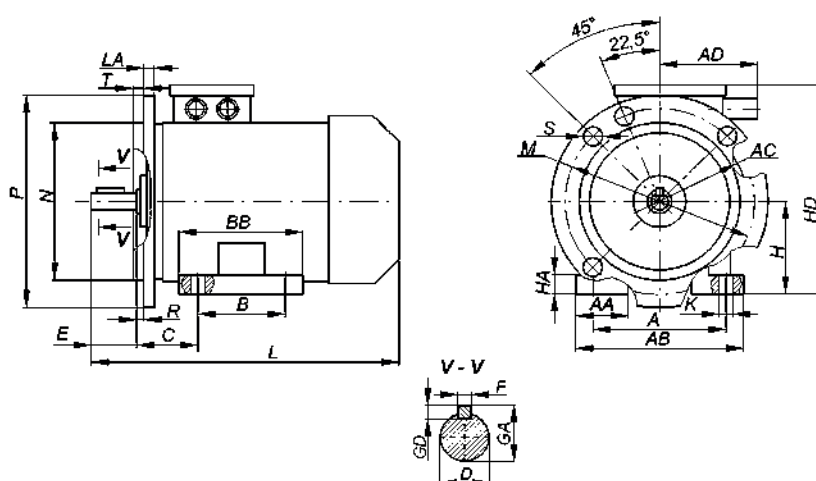


Рис. 12. Двигатель монтажного исполнения IM2081, IM2001

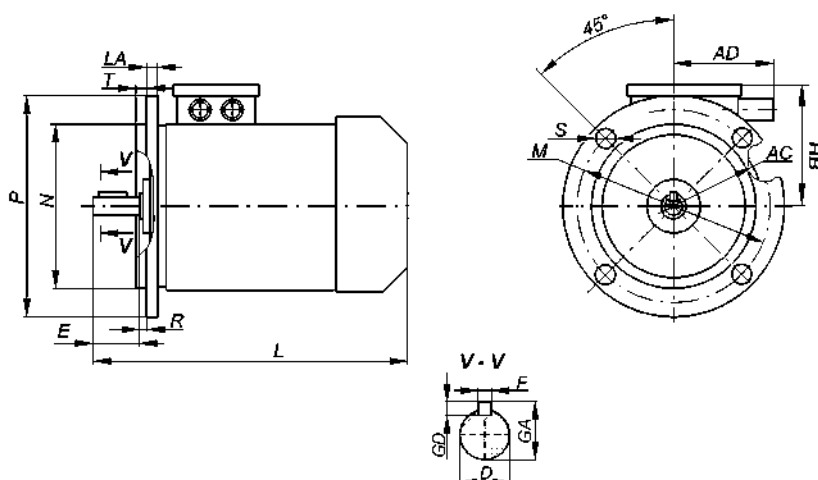


Рис. 13. Двигатель монтажного исполнения IM3081, IM3011, IM3031



## 5. ГАБАРИТНЫЕ И УСТАНОВОЧНО-ПРИСОЕДИНИТЕЛЬНЫЕ РАЗМЕРЫ ДВИГАТЕЛЕЙ

Таблица 8

Тип двигателя	Число полюсов	Размеры, мм. Рис. 11-13																					
		AC	AD	HD	H	E	C	B	A	K	BB	AB	AA	HA	D	F	GD	GA					
1	2	17	18	19	20	21	22	23	24	25	26	27	28	29	30	31	32	33					
АДЧР56	2, 4, 6, 8	127	-	148	56	23	36	71	90	5.8	-	-	-	7	11	4	4	12.5					
АДЧР63		142	65	161	63	30	40	80	100	7	96	120	24	8	14	5	5	16					
АДЧР71		160	75	188	71	40	45	90	112		110	138	28		19	6	6	21.5					
АДЧР80		178	75	194	80	50	50	100	125	10	125	150	30	10	22	6	6	24.5					
АДЧР90L		200	80	230	90		56	125	140		150	188	43		24								
АДЧР100S		2, 4, 6	226	115	247	100	60	63	112	160	12	148	200	43	12	28	8	7	31				
АДЧР100L												180											
АДЧР112		8	246	85	280	112	70	140	190	216	15	212	228	38	14	32	10	8	7	35			
АДЧР132S												190											
АДЧР132M												230											
АДЧР132S	220																						
АДЧР132M	277	56	17	42	12	8	45																
АДЧР160S	2	350	160	405	160	108	178	254	15	257	300	45	20	42	12	8	45						
АДЧР160M	4, 6, 8																	257	65 max	48	14	9	51.5
АДЧР180S	2	350	160	425	180	110	203	279	19	297	330	80 max	28	48	14	9	51.5						
АДЧР180M	4, 6, 8																	290 max	55	16	10	59	
АДЧР200M	2																	345 max	48	14	9	51.5	
АДЧР200L	4, 6, 8																	380	180	475	200	140	133
АДЧР225	2	420	205	515	225	110	149	356	24	375 max	438	80	32	55	16	10	59						
АДЧР250S	4, 6, 8																	380	80	65	18	11	69
АДЧР250M	2	495	225	615	250	140	168	406	28	450 max	490 max	90 max	46	75	20	12	79.5						
АДЧР280S	4, 6																	349	75	18	11	69	
АДЧР280M	8																	368	75	20	12	79.5	
АДЧР280S	2	495	225	645	280	170	190	457	28	515 max	535	105 max	46	70	22	14	85						
АДЧР280M	2																	406	80	12	74.5		
АДЧР315S	2																	419	75	20	12	79.5	
АДЧР315M	4																	406	90	25	14	95	
АДЧР315M	4, B6, B8	605	260	795	315	170	216	508	28	630 max	625	135 max	46	90	25	14	95						
АДЧР315M	6, 8, 10																	406					
АДЧР315M	A6, A8, 10																	457					
АДЧР355SM	2	730	300	940	355	170	254	610	28	660	715	160	55	85	22	14	90						
АДЧР355ML	2																	560/630	730				
АДЧР355SM	4, 6, 8, 10																	500/560	660	100	28	16	106
АДЧР355ML	4, 6, 8, 10																	560/630	730				

## 5. ГАБАРИТНЫЕ И УСТАНОВОЧНО-ПРИСОЕДИНИТЕЛЬНЫЕ РАЗМЕРЫ ДВИГАТЕЛЕЙ

Продолжение таблицы 8

Тип двигателя	Число полюсов	Габаритные размеры (для всех монтажных и конструктивных исполнений), мм. Рис. 11-13					
		IC416				IC411	
		В	ДВ	ТВ	ТДВ	Т	О
		L	L	L	L	L	L
АДЧР56	2, 4, 6,	280	330	330	-	250	197
АДЧР63		300	365	345	420	285	227
АДЧР71		350	400	400	460	350	273
АДЧР80А		385	440	440	485	360	295
АДЧР80В		410	465	465	510	385	320
АДЧР90		430	470	480	535	430	340
АДЧР100S		435	490	495	530	455	360
АДЧР100L		465	520	525	560	485	391
АДЧР112		580	630	650	700	580	445
АДЧР132S		2, 4, 6	690	690	690	730	650
АДЧР132М	730		730	730	770	690	545
АДЧР132S	8	680	730	750	790	670	550
АДЧР132М		680	730	750	790	670	550
АДЧР160S	2, 4, 6, 8	800	800	800	860	750	605
АДЧР160М		840	840	840	900	790	645
АДЧР180S	2, 4, 6, 8	840	840	840	900	790	645
АДЧР180М		900	900	900	960	850	705
АДЧР200М	2	920	920	980	1040	870	720
	4, 6, 8	950	950	1010	1070	900	750
АДЧР200L	2	1005	1005	1065	1125	955	805
	4, 6, 8	1035	1035	1095	1155	985	835
АДЧР225	2	1070	1070	1100	1160	1000	840
	4, 6, 8	1100	1100	1130	1190	1030	870
АДЧР250S	2, 4, 6, 8, 10	1145	1145	1195	1270	1070	905
АДЧР250М		1205	1205	1255	1330	1130	965
АДЧР280S, М	2	1355	1355	1375	1485	1320	1115
АДЧР280S	4	1320	1320	1340	1450	1285	1080
АДЧР280М	6, 8, 10	1445	1445	1465	1575	1410	1205
АДЧР280S		1315	1315	1335	1445	1280	1075
АДЧР280М		1460	1460	1480	1590	1425	1220
АДЧР315S	2	1565	1565	1565	1660	1430	1245
АДЧР315М		1620	1620	1620	1715	1485	1300
АДЧР315МВ		1620	1620	1620	1715	1485	1300
АДЧР315S, М	4, 6, 8, 10	1595	1595	1595	1690	1460	1275
АДЧР355SM	2	1770	1920	-	-	-	1475
	4, 6, 8, 10	1810	1960	-	-	-	1515
АДЧР355ML	2	1910	2060	-	-	-	1620
	4, 6, 8, 10	1950	2100	-	-	-	1660

## 5. ГАБАРИТНЫЕ И УСТАНОВОЧНО-ПРИСОЕДИНИТЕЛЬНЫЕ РАЗМЕРЫ ДВИГАТЕЛЕЙ

Продолжение таблицы 8

Тип двигателя	Номер фланца	Размеры фланцев, мм. Рис. 12–13								45°	22.5°			
		LA	T	R	N	M	P	S						
АДЧР56	FF115	10	3	0	95	115	140	10	45° 4 отв.	-				
	FT85		2.5		70	85	99	M6						
	FT65		3.5		50	65	80	M5						
АДЧР63	FF130		3		110	130	160	10						
	FT100		2.5		80	100	110	M6						
	FT75		3.5		60	75	90	M5						
АДЧР71	FF165		3		130	165	200	12						
	FT115		2.5		95	115	140	M8						
	FT85		3.5		70	85	105	M6						
АДЧР80	FF165		3		130	165	200	12						
	FT130	3.5	110	130	160	M8								
	FT100	4	80	100	120	M6								
АДЧР90	FF215	12	4	0	180	215	250	15	45° 4 отв.	-				
	FT130		3.5		110	130	164	M8						
	FT115		4		95	115	140							
АДЧР100	FF215	14	4	0	180	215	250	15	45° 4 отв.	-				
	FT130		3.5		110	130	160	M8						
АДЧР112	FF265	12	5	0	230	265	300	15	45° 4 отв.	-				
АДЧР132	FF300	18			250	300	350	19						
АДЧР160	FF300	15			300	350	400							
АДЧР180	FF350	15			350	400	450							
АДЧР200	FF400	16			450	500	550							
АДЧР225	FF500	18			6	0	550	600			660	24	-	22.5°
АДЧР250	FF500	18					680	740			800			
АДЧР280	FF600	22												
АДЧР315	FF600	25												
АДЧР355	FF740	25	6											

### 6.1 ПОДКЛЮЧЕНИЕ СИЛОВОГО ПИТАНИЯ ЭЛЕКТРОДВИГАТЕЛЯ

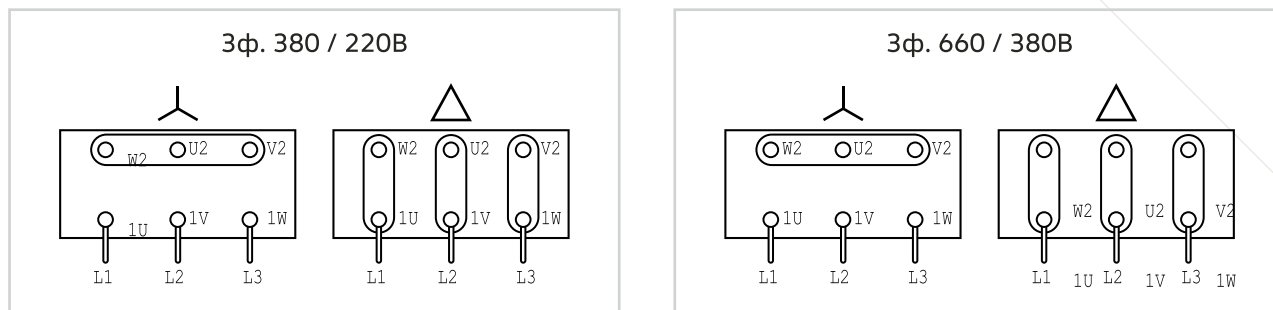


Рис. 14. Схема силового подключения двигателя

### 6.2 ПОДКЛЮЧЕНИЕ ДАТЧИКОВ ТЕМПЕРАТУРНОЙ ЗАЩИТЫ ОБМОТКИ СТАТОРА

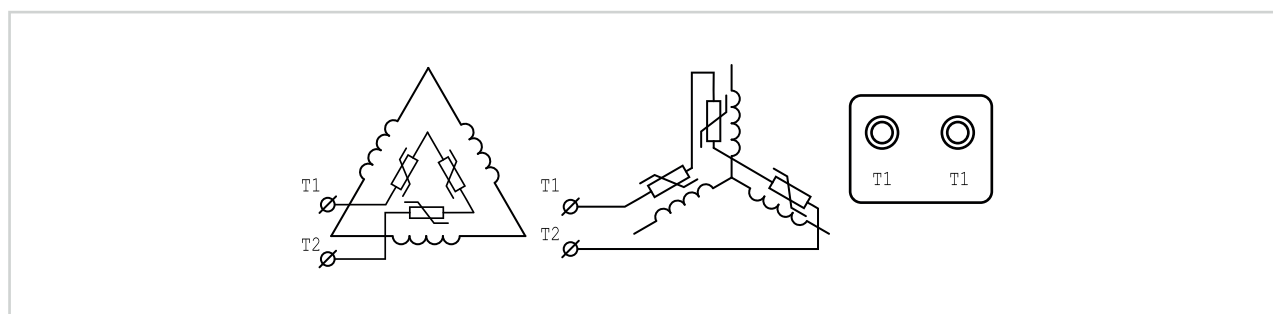


Рис. 15. Схема подключения датчика температурной защиты обмотки статора (при использовании ДОС, выводы датчика находятся на разъеме ДОС)

### 6.3 ПОДКЛЮЧЕНИЕ ДАТЧИКА ОБРАТНОЙ СВЯЗИ (ДОС)



A	-A	B	-B	Z	-Z	Питание + В	Питание 0В (общ.)	Экран	Датчик температурной защиты	
1	2	3	4	5	6	7	8	9	10	11

Схема подключения TTL энкодера  
Рис. 16. Схема подключения датчика обратной связи

### 6.4 ПОДКЛЮЧЕНИЕ ЭЛЕКТРОМАГНИТНОГО ТОРМОЗА

Для подключения электромагнитного тормоза устанавливается разъем на основной коробке выводов электродвигателя.

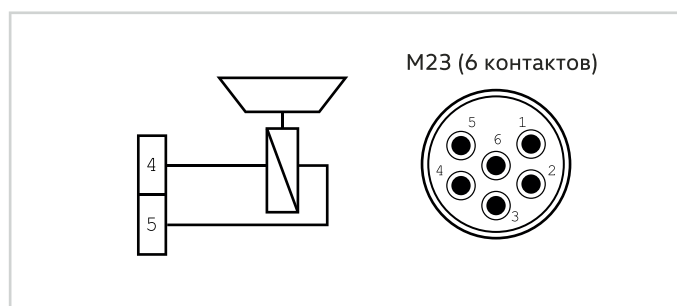


Рис. 17. Схема подключения электромагнитного тормоза

### 6.5 СХЕМЫ ПОДКЛЮЧЕНИЯ ЭЛЕКТРОМАГНИТНОГО ТОРМОЗА И ВЫПРЯМИТЕЛЯ

#### 6.5.1. Переключение на стороне постоянного тока.

Переключение происходит между выпрямителем и магнитом. При таком способе переключения задержка переключения/срабатывания тормоза относительно мала. Частота переключений зависит от мощности электромагнита тормоза. Более высокую частоту переключений на стороне постоянного тока можно получить при подключении варистора параллельно тормозу к выводам «+» и «-» выпрямителя. За дополнительной информацией по выбору варистора следует обращаться к Изготовителю.

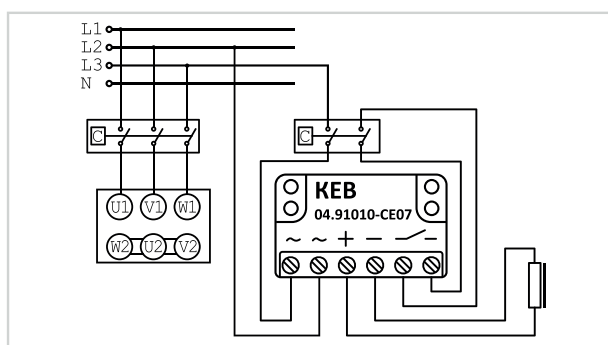


Рис. 18. Переключение на стороне постоянного тока

#### 6.5.2. Переключение на стороне переменного тока.

Переключение происходит перед выпрямителем. Магнитное поле катушки электромагнита спадает медленно, задержка выключения весьма длительная, в несколько раз больше, чем при переключении на стороне постоянного тока.

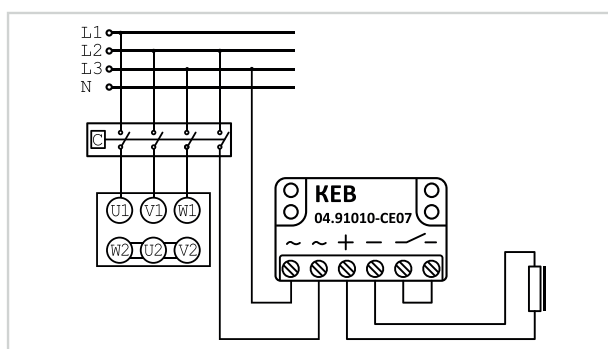


Рис.19. Переключение на стороне переменного тока

### 6.6 ПОДКЛЮЧЕНИЕ ВЕНТИЛЯТОРА ПРИНУДИТЕЛЬНОЙ ВЕНТИЛЯЦИИ

Подключение вентилятора производится через разъем на кожухе вентиляции, либо через собственную коробку выводов электровентилятора/электродвигателя привода вентилятора.

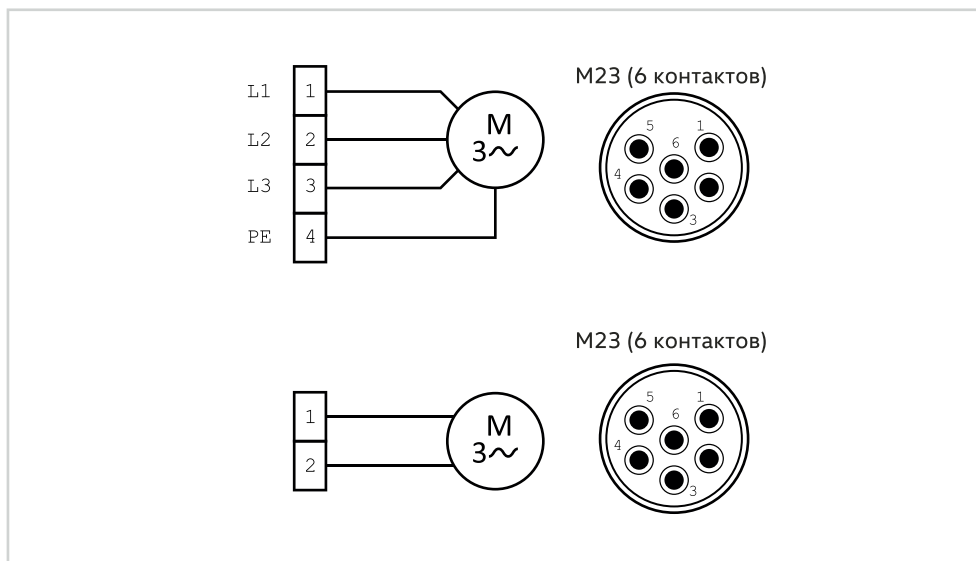


Рис. 20. Схема подключения электровентилятора на разъем

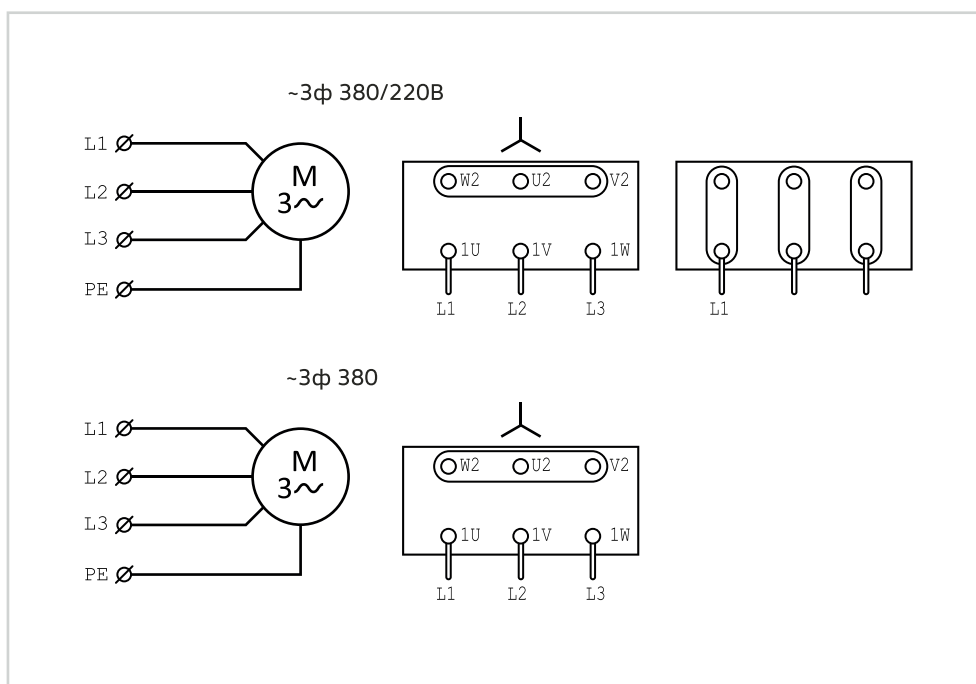


Рис. 21. Схема подключения вентилятора принудительной вентиляции с собственной коробкой выводов

Бланк заказа № \_\_\_\_\_

Асинхронный электродвигатель с к/з ротором для работы в составе частотно-регулируемого электропривода

Наименование предприятия: \_\_\_\_\_

Адрес: \_\_\_\_\_

Контактное лицо: (ФИО, должность) \_\_\_\_\_

Телефон, факс, e-mail: \_\_\_\_\_

Для рассмотрения заявки в минимальные сроки рекомендуем как можно более полно заполнять опросный лист.

№ п/п	Наименование параметра	Значение	Примечание
1*	Тип приводного механизма (ц/б насос, вентилятор, конвейер, и т.п.) и/или его механическая характеристика $M = f(n)$		
2*	Номинальная частота вращения, об/мин или число пар полюсов электродвигателя		
3	Номинальное напряжение, В и частота питания, Гц электродвигателя (380 В 50 Гц – стандартный вариант)		
4*	Мощность приводного механизма в установившемся режиме работы при номинальной частоте вращения, кВт		
5*	Режим работы электропривода: S1 – продолжительный, S2 – кратковременный, S3 – повторно-кратковременный, и т.д. (для режимов работы отличных от S1 необходимо указать ПВ (%) и (или) указать циклограмму работы $n = f(t)$ , $M = f(t)$ и динамический момент инерции механизма, приведенный к валу электродвигателя, $J$ кг · м <sup>2</sup>		
6*	Диапазон регулирования, об/мин или Гц		
7*	Монтажное исполнение двигателя, IM...		
8	Уровень воздействия внешних механических факторов (вибрации и ударные нагрузки). Стандартный вариант – для группы M1 по ГОСТ 17516.1		
9	Степень защиты двигателя, IP... (стандартный вариант – IP54)		
10	Требования по уровню вибрации электродвигателя а) нормальный уровень вибрации (стандартный вариант); б) пониженный уровень вибрации.		
11*	Установка электродвигателя: а) внутренняя (в помещении); б) наружная (под навесом); в) наружная (под открытым воздухом); г) иное (указать)		
12*	Диапазон температур окружающего воздуха от... до ... °С		
13*	Тип соединения с приводным механизмом (шкив, муфта,..)** ** – при соединении с помощью шкива указать диаметр и ширину ведущего шкива и тип ремня (плоский, клиновой, поликлиновой,..)		
14	Особые требования и ограничения по габаритным и установочно-присоединительным размерам		
15	Температурная защита обмотки статора: – 3 РТС-термистора (стандартный вариант); – иное (указать)		
16	Контроль температуры подшипников с помощью термопреобразователей (по требованию): – НСХ Pt100; – иное (указать)		
17	Антиконденсатный подогрев обмотки статора (по требованию) да/нет		
18*	Установка датчика обратной связи (ДОС) (по требованию) да/нет		
18.1	Тип выходного сигнала ДОС и и напряжение питания (TTL – стандартный вариант)		

## 7. ОПРОСНЫЙ ЛИСТ

№ п/п	Наименование параметра	Значение	Примечание
18.2	Разрешающая способность ДОС (импульсов/оборот) (2500 импульсов/оборот – стандартный вариант)		
19*	Установка электромагнитного тормоза (по требованию) да/нет		
19.1	Отношение момента тормоза к моменту двигателя Мт/Мдв (о.е.) или величина момента тормоза, Нм		
19.2	Напряжение подключения тормоза: а) ~ 380 В 50 Гц (через выпрямитель); б) ~220 В 50 Гц (через выпрямитель); в) =24 В постоянного тока (выпрямитель отсутствует); г) иное (указать)		
19.3	Опции тормоза: возможность регулировки тормозного момента да/нет		
19.4	Опции тормоза: рычаг ручного растормаживания да/нет		
19.5	Опции тормоза: микропереключатель да/нет контроль срабатывания (стандартная функция) контроль износа (по требованию)		
19.6	Опции тормоза: антиконденсатный подогрев тормозного диска да/нет		
20	Дополнительные требования (в свободной письменной форме):		
21*	Количество, шт.		

### Примечание

- 1) \* – Пункты обязательные для заполнения
- 2) В случае незаполненных пунктов опросного листа, что равнозначно отсутствию соответствующих требований, электродвигатель изготавливается без дополнительных опций на напряжение 380 В 50 Гц, со степенью защиты IP54, климатического исполнения УЗ, монтажное исполнение IM1001 (IM1081), с нормальным уровнем вибрации, со встроенными датчиками температурной защиты обмотки стартера типа РТС.
- 3) Способ охлаждения двигателей, цвет окраски определяются Изготовителем, если не оговорено иное.

от Заказчика

от Поставщика

подпись

дата

подпись

дата





## **ООО «КЕВ-РУС»**

МО, г. Дзержинский  
ул. Лесная, д. 30  
+7 495 632 02 17  
[info@kr-automation.ru](mailto:info@kr-automation.ru)

## **Технический центр**

г. Владимир  
ул. Мостостроевская, д. 18  
+7 4922 38 39 33  
[www.kr-automation.ru](http://www.kr-automation.ru)

